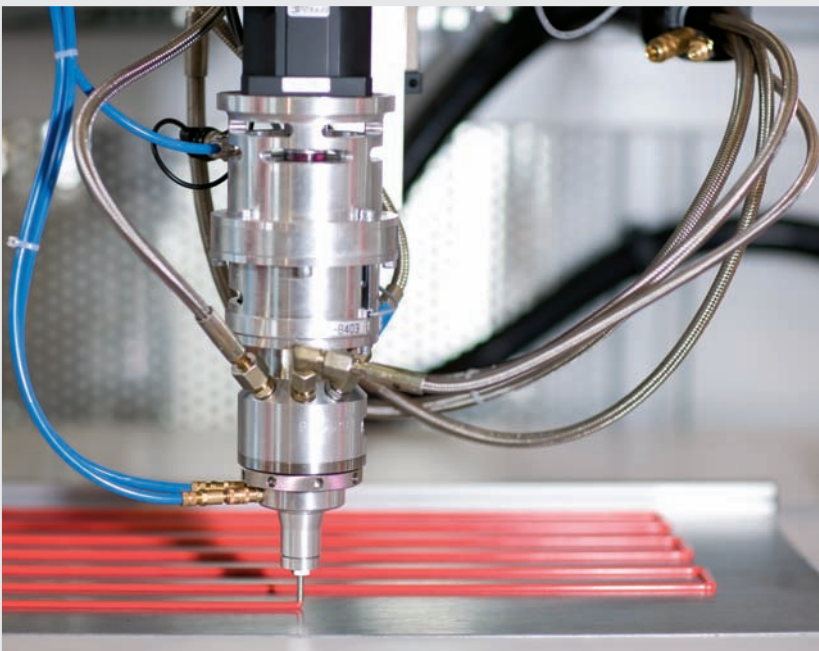


## Información de Producto – Sistema de Mezcla MS-C

Precisión en cada pieza – sellado dinámico, encapsulado y pegado



### Ventajas para Ud.

#### » Bajo mantenimiento

- Sistema de válvulas cerámicas resistentes al desgaste
- Secciones de mezcla y válvulas separadas
- Servo motor para mezclador y válvulas

#### » Alta precisión

- Sin desplazamientos de material durante el arranque/parada del dispensado
- Preciso, sincronismo perfecto de los discos cerámicos de las válvulas

#### » Alta flexibilidad

- Limpieza del cabezal de mezcla mediante agua a alta presión o sistema de recirculación/reciclado a alta presión de un agente limpiador
- Procesado de hasta 3 componentes
- 2 componentes con recirculación a través del sistema de mezcla
- Cámara de mezcla disponible en diferentes tamaños

#### » Bajos costos de operación

- Tiempos de mantenimiento cortos
- Rápido y fácil cambio del mezclador para más rápida limpieza
- Sólo pocas piezas están en contacto con el material procesado

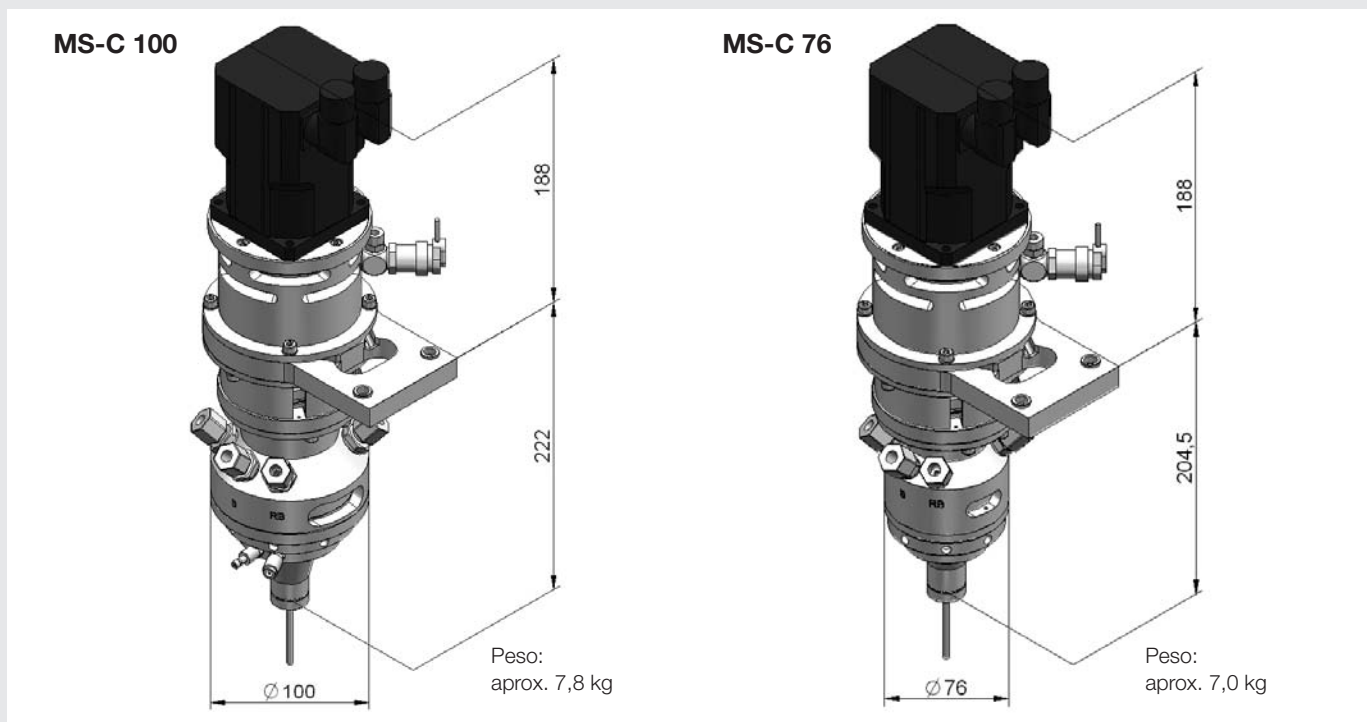


**RAMPF**<sup>®</sup>  
discover the future

# Sistema de Mezcla MS-C

## Detalles de Producto

El MS-C es un sistema de mezcla dinámico y compacto para una precisa medición, mezcla y dosificación. Con un revolucionario sistema de válvulas cerámicas accionadas por servo motor, el MS-C marca nuevos estándares en productividad y confiabilidad. El diseño compacto garantiza un alto grado de flexibilidad y permite el dispensado y aplicación sobre piezas complejas. El diseño modular simple y la separación de los niveles de la válvula y cámara de mezcla trae por consecuencia que el MS-C tenga el sistema de mantenimiento más accesible y fácil de todos los sistemas de mezcla disponibles en el mercado. Si se requiere, el MS-C puede venir equipado con el sistema de cierre de boquilla automatizado, el cual permite un diseño libre de goteo en el dispensado.



## Datos Técnicos (sujetos a cambios)

Capacidad de dispensado MS-C 76	Aprox. 0,3 g/s – 2,5 g/s
Capacidad de dispensado MS-C 100	Aprox. 2 g/s – 120 g/s
Número de componentes	2 a 3 componentes
Viscosidades	50 - 200.000 cps (viscosidades mayores bajo pedido)
Recirculación a través del sistema de mezcla	Máx. 2 componentes

## Opciones (adicionales bajo pedido)

- » Disponibles diferentes volúmenes de cámara de mezcla
- » Disponibles diferentes tamaños de boquillas
- » Temperatura controlada en la cámara de mezcla
- » Sistema de cierre rápido en la boquilla
- » Material de componentes adicionales
- » Limpieza a presión de las boquillas en diferentes niveles